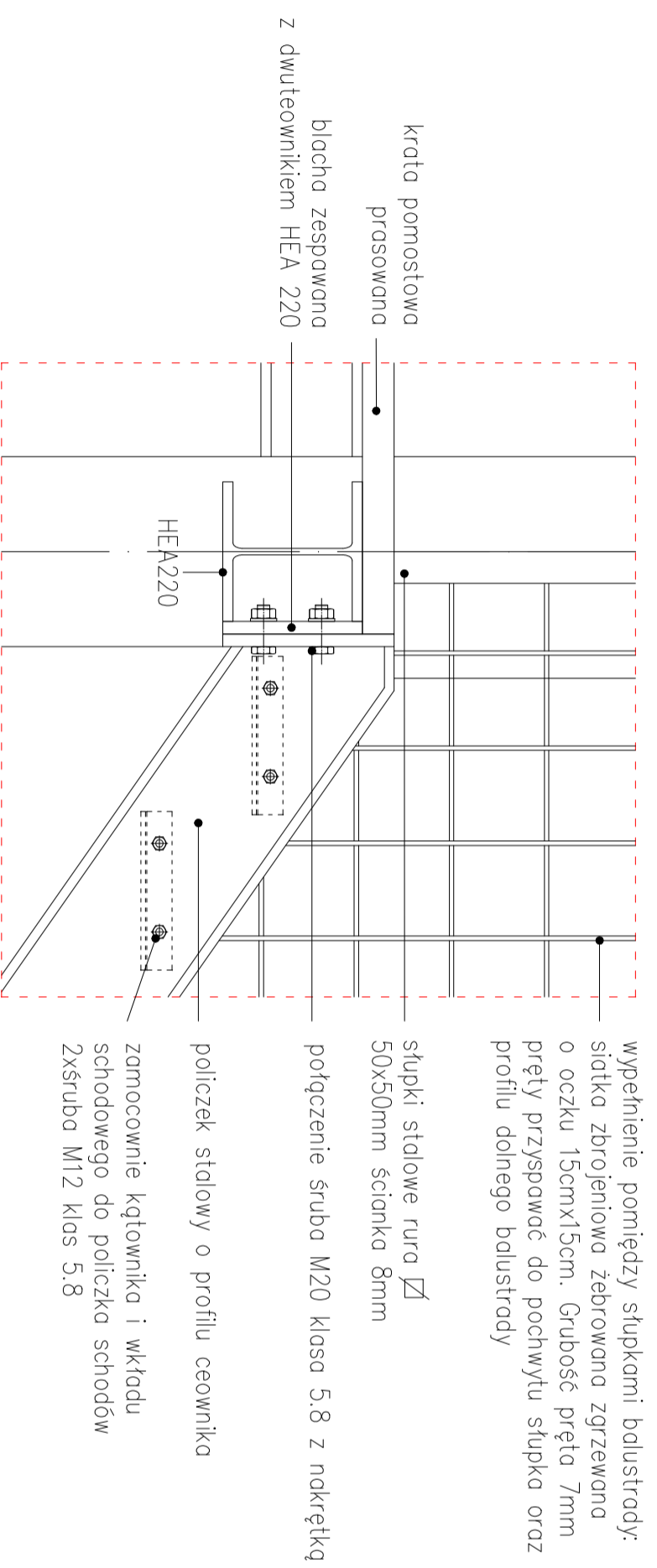


Szczegół_2

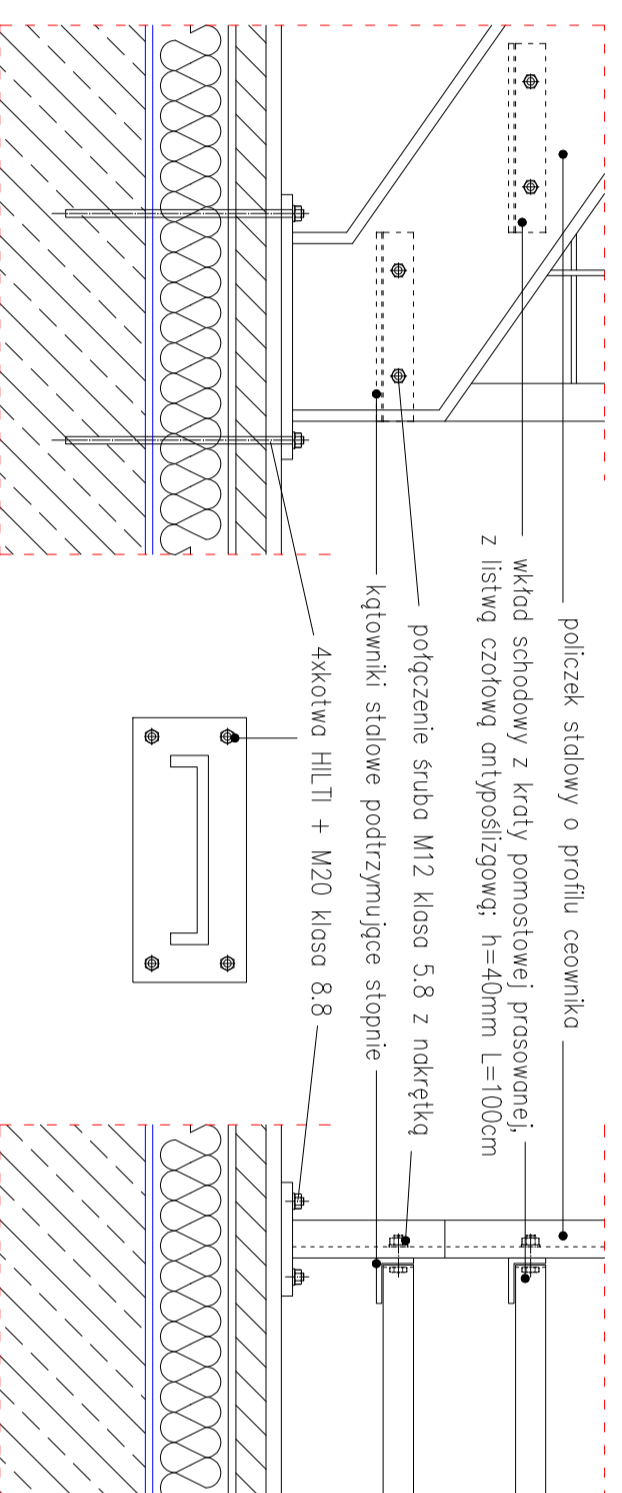
POŁĄCZENIE POLICZKA SCHODÓW Z DWUTEOWNIKIEM



wypełnienie pomiędzy słupkami balustrady:
siatka zbrojoniowa żebrowana zgrzewana
o oczku 15cmx15cm. Grubość pręta 7mm
pręty przyspawać do pochwyłu słupka oraz
profilu dolnego balustrady

Szczegół_1

OSADZENIE POLICZKA SCHODÓW W PODŁODZE



UWAGA!
Podane w projekcie nazwy własne firm i producentów - są jedynie przykładowymi.
Projektant zezwala na użycie innych równoważnych materiałów pod warunkiem iż ich jakość będzie nie gorsza niż zapropionowana w projekcie, a próbka kolorystyka zostanie przedstawiona architektowi do akceptacji. (projekt i kolorystyka została zaakceptowana przez Konsultanta Zabudowy)
Zmiana kolorystyki i oddani barw bez zgody architekta-zabroniona.
W trakcie budowy Wykonawca przedstawi próbki kolorystyczne szkle fasady do skonsultowania z architektem.
Nową stolarkę okienną dostosować do istniejących otworów okiennych.
Wymiary sprawdzić na budowie.

SIK **ARCHITECTURA**
GENERALNY PROJEKTANT
PROJEKT WYKONAWCZY

OBIEKT:
ROZBUDOWA BUDYNKU MUZEUM KARKONOSKIEGO O BUDYNEK
"LABORATORIUM SZCZĄT"
MUSEUM KARKONOSKIE W JELENIEJ GÓRZE
ul. Matejki 28, 58-500 Jelenia Góra

ADRES:
JELENIA GÓRA
UL. MATEJKI 28, DZ. NR. 181, 17b - OBRĘB 002

PROJEKTOWAŁ:
ARCIŃ KAROLINA SZKAPKAT

PROJEKTOWAŁ I
OPRACOWAŁ:
ARCIŃ EMIL KSIĄK

SK-ARCHITEKCI PRACOWNIA ARCHITECTONICZNA
BIURO: 68-500 Jelenia Góra
NIP: 611-233-33-94 REGON: 021847822
ul. Wolności 2
ul. Nomi 600-58-24-10
biuro@sk-architekci.pl

TYTUŁ PROJEKTU:
SZCZEGÓŁ 112

WERSJA:
21

DATA OPRACOWANIA:
05-19-19

WYKONANO:
2017

SKALA:
1:10

KONCOPBPWPW